

INNOVATION LEADS TO VALUE



SWE 35UF MINIKOPARKA



◆ Moc silnika: 18.2 kW (24.75 KM) / 2 200 obr./min

◆ Masa całkowita: 3.75 - 3.85 t

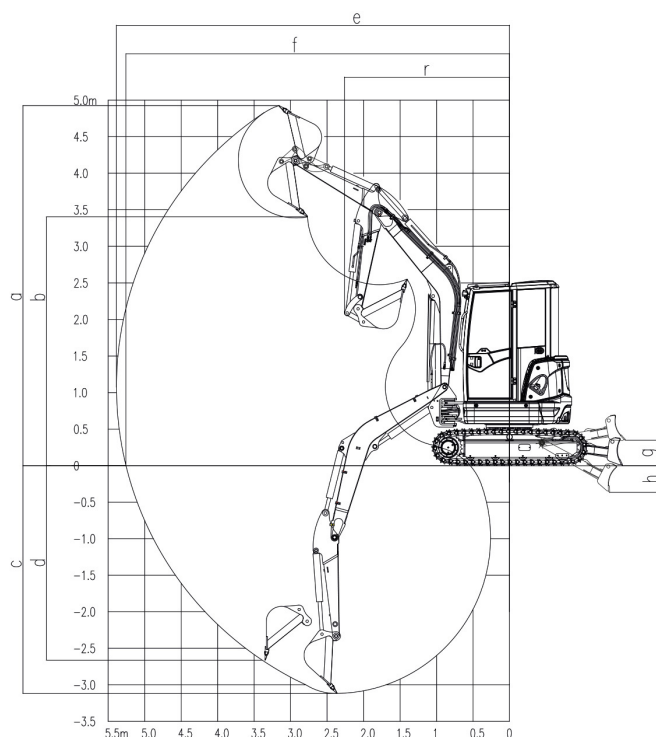


- ◆ Dzięki konstrukcji z nadwoziem obracającym się w obrysie maszyny oraz funkcji bocznego wychylenia ramienia, maszyna pracuje niezwykle zwinnie i precyzyjnie nawet w ciasnych przestrzeniach. To połączenie zapewnia wyjątkową koordynację ruchów i maksymalną efektywność.
- ◆ Silnik jest doskonale odizolowany od kabiny, co przekłada się na wyjątkową ciszę i komfort podczas pracy operatora.
- ◆ Przestronna kabina z panoramiczną widocznością zapewnia wygodne i bezpieczne warunki pracy. Klimatyzacja z funkcją chłodzenia i ogrzewania oraz fotel z zawieszeniem amortyzującym drgania sprawiają, że operator może pracować w komfortowych i stabilnych warunkach przez cały dzień.
- ◆ Maszyna łączy dużą moc z ekologicznym podejściem. Elektroniczne sterowanie przepustnicą oraz automatyczne przełączanie na obroty jałowe pozwalają precyzyjnie dopasować pracę silnika do zapotrzebowania układu hydraulicznego, co przekłada się na wysoką wydajność przy niskim zużyciu paliwa.
- ◆ Dostępne są różnorodne opcje i konfiguracje, które pozwalają idealnie dopasować maszynę do wymagań konkretnego zadania i warunków pracy – od wyboru między kabiną zamkniętą a otwartą, po szeroki wachlarz długości drążków łyżki oraz specjalistycznych typów łyżek.



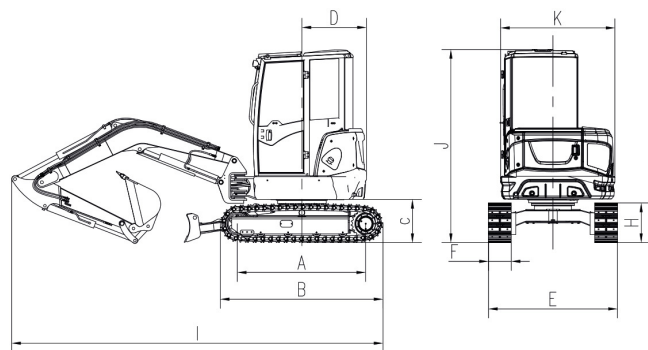
Specyfikacja i osiągi maszyny

Wymiary (dł. × szer. × wys.)	mm	4 890 x 1 700 x 2 560	
Masa robocza	Z gąsienicą gumową	t	3.75
	Z gąsienicą stalową	t	3.85
Pojemność tyżki (standardowa)	m ³	0.11	
Siła kopania tyżki	kN	31.8	
Siła kopania ramienia	kN	19.8 / 18	
Maks. siła uciągu	kN	33.2	
Kąt odchylenia ramienia	°	44°(w prawo) 71°(w lewo)	
Prędkość jazdy (maks./min.)	km/h	4.0 / 2.3	
Zdolność pokonywania wzniesień	%	57	
Nacisk na grunt	kPa	34	
Prędkość obrotu	obr./min	9.5	
Silnik	Producent		KUBOTA
	Model		D1703 (Euro V)
	Maks. moment obr.	Nm / obr./min	96 / 1 500
	Pojemność	l	1.647
	Moc/Prędkość obrotu	kW / obr./min	18.2 / 2 200
Pojemność zbiornika paliwa	l	40	
Pompa główna	Typ		1 pompa tłokowa o zmiennej wydajności
	Wydajność	l/min	1x88
Ciśnienie zaworu przelewowego	MPa	26	
Pojemność zbiornika oleju hydraulicznego	l	41	



Zakres pracy

	Długość wysięgnika	mm	2 550
	Długość ramienia	mm	1 550
a	Maksymalna wysokość kopania	mm	5 045
b	Maksymalna wysokość wysypu	mm	3 520
c	Maksymalna głębokość kopania	mm	3 320
d	Maksymalna pionowa głębokość kopania	mm	2 860
e	Maksymalny zasięg kopania	mm	5 575
f	Maksymalny zasięg kopania na gruncie	mm	5 450
g	Maksymalna wysokość podnoszenia lemieszka	mm	340
h	Maksymalna głębokość kopania lemieszka	mm	375
r	Minimalny promień obrotu	mm	2 325



Wymiary zewnętrzne

A	Długość od środka rolek	mm	1 670	G	Prześwit podwozia	mm	270
B	Całkowita długość gąsienicy	mm	2 160	H	Wysokość gąsienicy	mm	521
C	Prześwit platformy	mm	590	I	Długość całkowita	mm	4 890
D	Promień obrotu platformy	mm	850	J	Wysokość do szczytu kabiny	mm	2 560
E	Szerokość podwozia	mm	1 700	K	Szerokość nadwozia	mm	1 505
F	Szerokość gąsienicy	mm	300				

◆ Powyższe parametry mogą ulec zmianie w związku z ulepszeniami produktu.

